



Fabricant Français de Modules Photovoltaïques

Série 60P : 265 à 285 Wc "Plus"

Série 60P : 250 à 270 Wc

Série 60M : 260 à 285 Wc

Série 72P : 315 à 335 Wc "Plus"

Série 72P : 300 à 325 Wc

Série 72M : 310 à 335 Wc

# Laissons le soleil travailler pour nous!



#### Qualité

Certification ISO 9001  
Titulaire de la marque "CSA"  
Titulaire de la marque "Certisolis"  
Qualification 3E



#### Composants

Fournisseurs certifiés  
Choix cellules exigeants (Europe et Asie)  
Verre antireflet, connecteurs MC4  
Modules blanc/aluminium, noir/noir



#### Produit

IEC 61215 et 61730 parties I et II  
MCS (-010, -011, -005)  
Résistance charge - 5400 pa  
Résistance grêle classe 4



#### Garantie

Produit: 10 ans  
Puissance, affiliée à Munich-Ré:  
Poly: 98,5%, Poly-PLUS, Mono: 97,5% 1 an  
90% à 10ans; 80% à 25ans (linéaire)



#### Environnement

Bilan carbone maîtrisé  
Membre du PV-Cycle  
OHSAS 18001 et ISO 14001



#### Efficience

Classes 250-335 Wc, -0 / +4,99 Wc  
Cellules Poly- ou Monocristallines  
60 ou 72 cellules par module

Cette documentation a été rédigé selon la norme EN 50380-2003

Website



Film production



# Série 72M: modules silicium monocristallin 72 cellules

Performance électrique STC <sup>(1)</sup>		72M310	72M315	72M320	72M325	72M330	72M335
<b>P<sub>MPP</sub></b>	[W]	310	315	320	325	330	335
<b>Rendement</b>	[%]	15,83	16,09	16,34	16,60	16,85	17,11
<b>V<sub>MPP</sub></b>	[V]	36,83	37,19	37,56	37,92	38,28	38,65
<b>I<sub>MPP</sub></b>	[A]	8,42	8,47	8,52	8,57	8,62	8,67
<b>V<sub>OC</sub></b>	[V]	45,84	46,20	46,57	46,94	47,30	47,67
<b>I<sub>CC</sub></b>	[A]	8,95	9,00	9,04	9,09	9,13	9,18

Performance électrique NMOT <sup>(2)</sup>		72M310	72M315	72M320	72M325	72M330	72M335
<b>P<sub>MPP</sub></b>	[W]	220,6	224,2	227,8	231,3	234,9	238,4
<b>V<sub>MPP</sub></b>	[V]	33,18	33,51	33,83	34,16	34,49	34,82
<b>I<sub>MPP</sub></b>	[A]	6,65	6,69	6,73	6,77	6,81	6,85
<b>V<sub>OC</sub></b>	[V]	41,97	42,31	42,64	42,98	43,31	43,65
<b>I<sub>CC</sub></b>	[A]	7,16	7,20	7,24	7,27	7,31	7,35

Performance électrique LIC <sup>(3)</sup>		72M310	72M315	72M320	72M325	72M330	72M335
<b>P<sub>MPP</sub></b>	[W]	57,6	58,5	59,4	60,4	61,3	62,2

Tolérance de production sur la puissance: ± 3%

Classification de type : 0/+5Wc ou personnalisée

<sup>(1)</sup> Valeurs corrigées suivant conditions de test standardisé STC : ensoleillement de 1000 W/m<sup>2</sup>; AM 1,5; température des cellules 25°C.

<sup>(2)</sup> Valeurs corrigées suivant conditions de test NMOT : ensoleillement de 800 W/m<sup>2</sup>; AM 1,5; température des cellules NOCT.

<sup>(3)</sup> Valeurs corrigées suivant conditions de test LIC : ensoleillement de 200 W/m<sup>2</sup>; AM 1,5; température des cellules 25°C.

Compte tenu de l'évolution permanente de nos produits, ces valeurs sont indicatives et sujettes à modifications sans information préalable.

Coefficients thermiques	
<b>Coeff. / I<sub>CC</sub></b>	+ 0,043 %/K
<b>Coeff. / V<sub>OC</sub></b>	- 0,314 %/K
<b>Coeff. / P<sub>MPP</sub></b>	- 0,429 %/K
<b>NMOT : 47°C</b>	

Conditions de raccordement	
<b>Protection classe II, IP 65</b>	<b>Tension maximale 1000 V</b>
<b>Température d'utilisation: -40°C / +85 °C</b>	
<b>Courant inverse max: 15 A</b>	
<b>Fusible série: 15 A</b>	

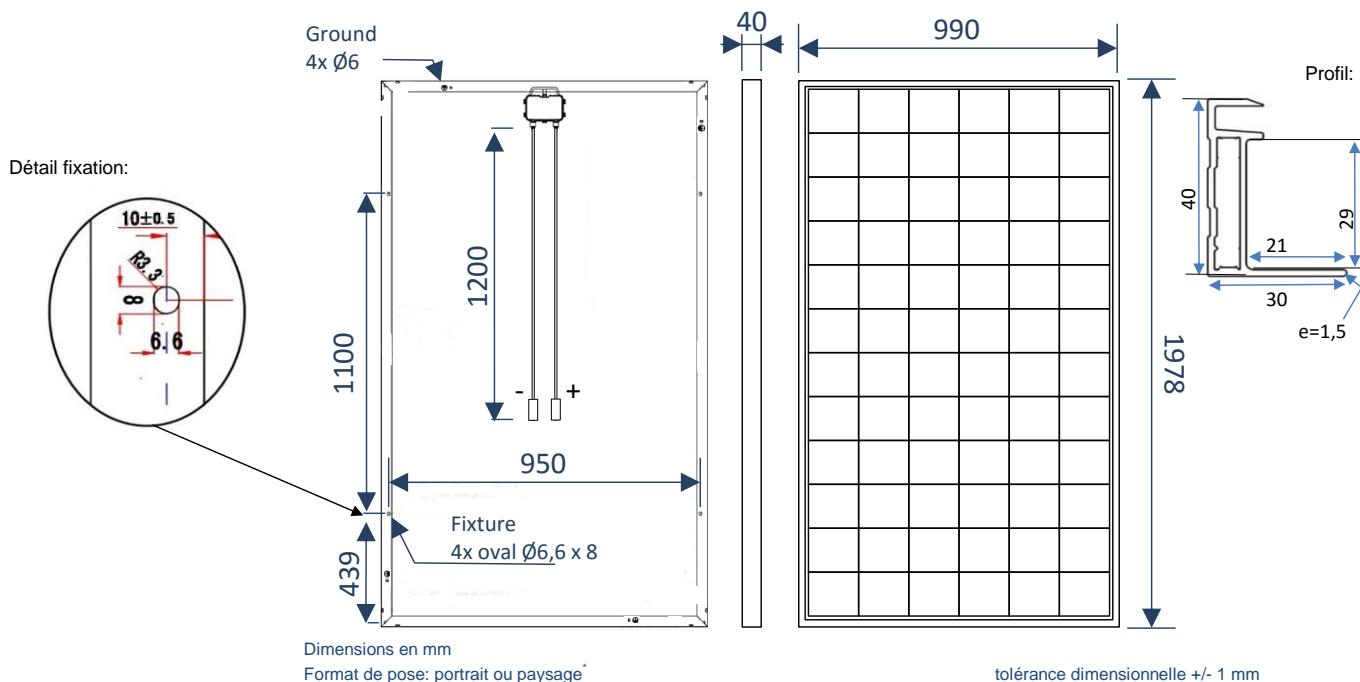


\*se reporter également à la notice d'installation

## Descriptif technique et dimensionnel

**Cadre:** Aluminium anodisé  
**Face avant:** Verre trempé (EN12150)  
**Backsheet:** Film synthétique PPE  
**Poids du module:** 22 kg

**Boîtier de jonction:** IP65, 3 diodes bypass  
**Cellules:** Silicium monocristallin 156mm x 156 mm  
**Connecteurs:** Multibrins cuivre 4mm<sup>2</sup>



## Choix d'options à préciser à la commande

<b>Couleur Backsheet / Cadre:</b>	<input type="checkbox"/> Blanc / Aluminium	<input type="checkbox"/> Noir / Noir
<b>Connecteurs:</b>	<input type="checkbox"/> Compatible MC4 (standard)	<input type="checkbox"/> Multicontact MC4
<b>Type de verre:</b>	<input type="checkbox"/> Antireflet, ép. 3,2mm	<input type="checkbox"/> Spécial zone aéroport, ép. 4mm <sup>(1)</sup>

(1) Poids du module = 25kg