



Fabricant Français de Modules Photovoltaïques

Série 60P: 265 à 285 Wc "Plus"

Série 60P : 250 à 270 Wc

Série 60M : 260 à 285 Wc

Série 72P : 315 à 335 Wc "Plus"

Série 72P : 300 à 325 Wc

Série 72M : 310 à 335 Wc

Laissons le soleil travailler pour nous!



Qualité

Certification ISO 9001
Titulaire de la marque "CSA"
Titulaire de la marque "Certisolis"
Qualification 3E



Composants

Fournisseurs certifiés
Choix cellules exigeants (Europe et Asie)
Verre antireflet, connecteurs MC4
Modules blanc/aluminium, noir/noir



Produit

IEC 61215 et 61730 parties I et II
MCS (-010, -011, -005)
Résistance charge - 5400 pa
Résistance grêle classe 4



Garantie

Produit: 10 ans
Puissance, affiliée à Munich-Ré:
Poly: 98,5%, Poly-PLUS, Mono: 97,5% 1 an
90% à 10ans; 80% à 25ans (linéaire)



Environnement

Bilan carbone maîtrisé
Membre du PV-Cycle
OHSAS 18001 et ISO 14001



Efficiace

Classes 250-335 Wc, -0 / +4,99 Wc
Cellules Poly- ou Monocristallines
60 ou 72 cellules par module

Cette documentation a été rédigé selon la norme EN 50380-2003

Version du 21/09/16

Website



Film production



Série 60P: modules silicium polycristallin 60 cellules

Performance électrique STC ⁽¹⁾		60P250	60P255	60P260	60P265	60P270
P_{MPP}	[W]	250	255	260	265	270
Rendement	[%]	15,21	15,52	15,82	16,13	16,43
V_{MPP}	[V]	30,10	30,41	30,72	31,03	31,34
I_{MPP}	[A]	8,31	8,39	8,46	8,54	8,62
V_{OC}	[V]	37,30	37,58	37,86	38,14	38,42
I_{CC}	[A]	8,89	8,96	9,03	9,09	9,16

Performance électrique NMOT ⁽²⁾		60P250	60P255	60P260	60P265	60P270
P_{MPP}	[W]	181,1	184,7	188,3	192,0	195,6
V_{MPP}	[V]	27,80	28,09	28,38	28,66	28,95
I_{MPP}	[A]	6,58	6,64	6,70	6,76	6,83
V_{OC}	[V]	34,62	34,88	35,14	35,40	35,66
I_{CC}	[A]	7,09	7,14	7,19	7,25	7,30

Performance électrique LIC ⁽³⁾		60P250	60P255	60P260	60P265	60P270
P_{MPP}	[W]	47,3	48,2	49,1	50,1	51,0

Tolérance de production sur la puissance: ± 3%

Classification de type : 0/+5Wc ou personnalisée

⁽¹⁾ Valeurs corrigées suivant conditions de test standardisé STC : ensoleillement de 1000 W/m²; AM 1,5; température des cellules 25°C).

⁽²⁾ Valeurs corrigées suivant conditions de test NMOT : ensoleillement de 800 W/m²; AM 1,5, température des cellules NOCT.

⁽³⁾ Valeurs corrigées suivant conditions de test LIC : ensoleillement de 200 W/m²; AM 1,5; température des cellules 25°C.

Compte tenu de l'évolution permanente de nos produits, ces valeurs sont indicatives et sujettes à modifications sans information préalable.

Coefficients thermiques	
Coeff. / I_{CC}	+ 0,043 %/K
Coeff. / V_{OC}	- 0,309 %/K
Coeff. / P_{MPP}	- 0,408 %/K
NMOT : 47°C	

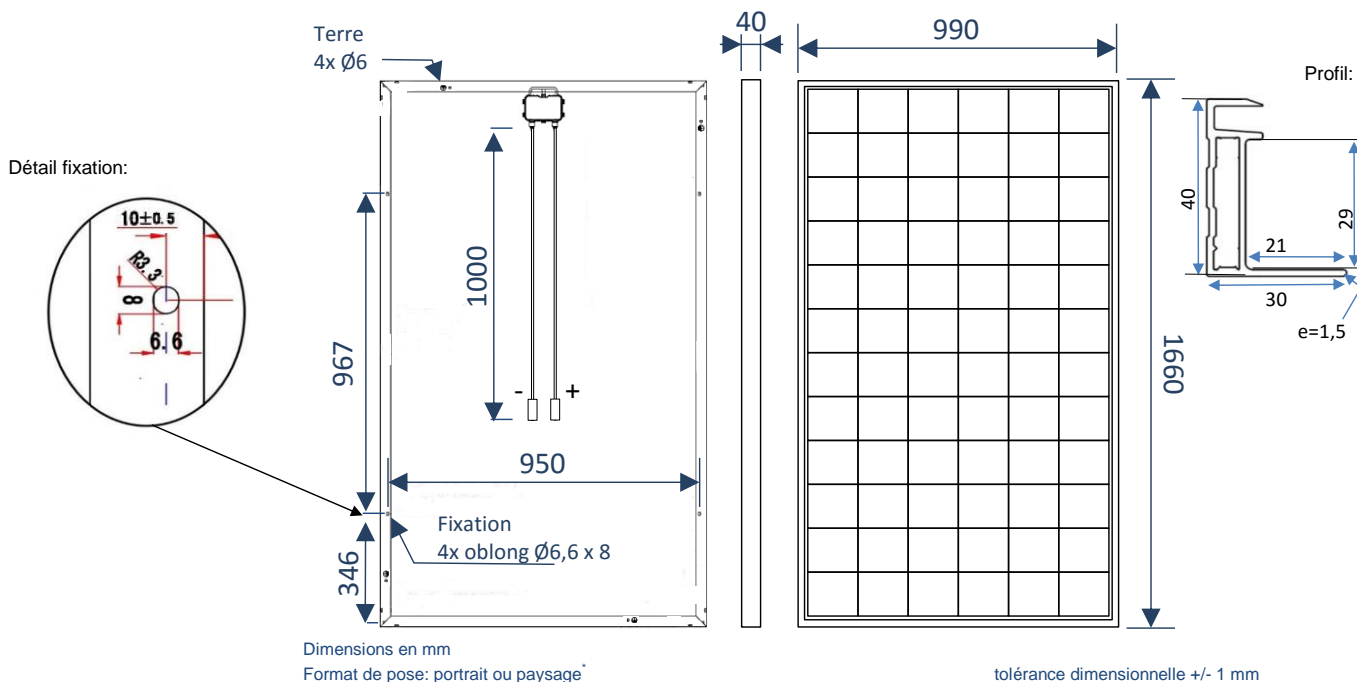
Conditions de raccordement	
Protection classe II, IP 65	Tension maximale 1000 V
Température d'utilisation: -40°C / +85 °C	
Courant inverse max: 15 A	
Fusible série: 15 A	



*se reporter également à la notice d'installation

Descriptif technique et dimensionnel

Cadre: Aluminium anodisé **Boîtier de jonction:** IP65, 3 diodes bypass
Face avant: Verre trempé (EN12150) **Cellules:** Silicium polycristallin 156mm x 156 mm
Backsheet: Film synthétique PPE **Connecteurs:** Multibrins cuivre 4mm²
Poids du module: 18 kg



Choix d'options à préciser à la commande

Couleur Backsheet / Cadre:	<input type="checkbox"/> Blanc / Aluminium	<input type="checkbox"/> Noir / Noir
Connecteurs:	<input type="checkbox"/> Compatible MC4 (standard)	<input type="checkbox"/> Multicontact MC4
Type de verre:	<input type="checkbox"/> Antireflet, ép. 3,2mm	<input type="checkbox"/> Spécial zone aéroport, ép. 4mm ⁽¹⁾

(1) Poids du module = 20kg